

Mestské zastupiteľstvo v Turzovke, podľa ustanovení § 6 ods.1 a § 4 ods.3, písmena f/ zákona SNR č.369/1990 Zb. o obecnom zriadení v znení jeho zmien a doplnkov v súlade so zákonom č. 131/2010 Z.z. o pohrebníctve vydáva pre územie Mesta Turzovka túto

## **Novelizácia č.1/2011 Všeobecne záväzného nariadenie Mesta Turzovka č.1/2006 o pohrebníctve – úplné znenie.**

### **Čl. I.**

#### **Predmet úpravy**

Týmto všeobecne záväzným nariadením /ďalej len VZN/ Mesto Turzovka určuje práva a povinnosti správcu pohrebísk, práva a povinnosti prevádzkovateľov pohrebnej služby, práva a povinnosti občanov a návštevníkov pohrebísk tak, aby boli v súlade s platnými predpismi, ktoré upravujú postup pri úmrtí, prevoze a pochovávaní zomrelých a údržbe hrobových miest.

### **Čl. II.**

#### **Rozsah platnosti**

1. Toto všeobecne záväznú nariadenie sa vzťahuje na všetky pohrebiská a dom smútku na území Mesta Turzovka.
2. **Prevádzku pohrebísk a DS vykonáva Mesto Turzovka. Toto spočíva hlavne v správe a údržbe pohrebísk a DS, vedení evidencie zomrelých, uzatváranie nájomných zmlúv a ostatných činností, na ktoré nie je potrebné oprávnenie. Ostatné služby spojené priamo s činnosťou pohrebnej služby vykonávajú pohrebné služby, ktoré na tieto majú oprávnenie.**

### **Čl. III.**

#### **Základné pojmy**

1. Ľudské pozostatky sú mŕtve ľudské telo
2. Ľudské ostatky sú ľudské pozostatky po pochovaní
3. Pochovávanie je ukladanie ľudských pozostatkov do hrobu alebo hrobky na pohrebisku, uloženie spopolnených ľudských pozostatkov alebo ľudských ostatkov /ďalej len popol/ rozptýlom na rozptylovej lúke alebo vsypom popola na vsypovej lúke, alebo uložením urny s popolom na pohrebisku, popol sa môže uložiť aj na inom mieste.
4. Spopolnenie je spálenie ľudských pozostatkov alebo ľudských ostatkov v krematóriu.
5. Verejné pohrebisko /ďalej len pohrebisko/ je cintorín, kolumbárium, urnový háj, rozptylová lúka a vsypová lúka.
6. Hrobové miesto je miesto na pohrebisku určené na vybudovanie hrobu, hrobky, alebo miesto na uloženie urny.
7. Konečná rakva je rakva, v ktorej sa ľudské pozostatky pochovávajú
8. Exhumácia je vyňatie ľudských pozostatkov z hrobu.
9. **Transportná rakva je rakva určená na prepravu a prenos ľudských pozostatkov alebo ľudských ostatkov**
10. **Transportný vak je nepriepustný obal, ktorý slúži na prepravu ľudských ostatkov, ak použitie transportnej rakvy nie je možné.**
11. **Obstarávateľ pohrebu je osoba, ktorá sa preukáže listom o prehliadke mŕtveho a štatistickým hlásením o úmrtí, alebo pasom pre mŕtvolu a obstaráva pohreb.**
12. **Cintorín je pohrebisko, určené na pochovávanie**
13. **Urnové miesto je miesto na pohrebisku na uloženie urny s popolom do zeme.**
14. **Hrobové miesto je miesto na pohrebisku, ktoré je určené na vybudovanie hrobu hrobky alebo uloženie urny**

15. **Prehlbený hrob je hrobové miesto, ktoré svojimi rozmermi umožňuje uloženie dvoch rakiev s ľudskými pozostatkami nad sebou tak, aby pred uplynutím tlecej doby nedošlo pri ukladaní vrchnej rakvy k manipulácii telesnými pozostatkami uloženými v spodnej rakve**
16. **Dvojhrob alebo viachrob je hrobové miesto, ktoré rozmermi umožňuje uloženie dvoch alebo viacerých rakiev s ľudskými pozostatkami alebo ľudskými ostatkami bezprostredne vedľa seba.**
17. **Hrobka je uzatvorený priestor vybudovaný s použitím stavebných materiálov, ktorý slúži na ukládanie rakiev s ľudskými pozostatkami alebo ľudskými ostatkami, kde sa rakva nezasypáva zeminou.**
18. **Ostatné základné pojmy upravuje § 2 zákona č.131/2010 Z.z.**

#### Čl. IV.

##### Zaobchádzanie s ľudskými pozostatkami alebo ostatkami.

1. Ľudské pozostatky musia byť pochované.
2. S ľudskými pozostatkami a s ľudskými ostatkami sa musí zaobchádzať tak, aby nedošlo k ohrozeniu verejného zdravia alebo verejného poriadku.
3. **Zakázané je vykonávať činnosti uvedené v ods.1 písmena a/ až f/ a ods. 2 zákona č. 131/2010 Z.z.**
4. Ľudské pozostatky osoby, ktorá bola v čase úmrtia nakazená nebezpečnou chorobou sa musia uložiť len do konečnej rakvy. Lekár, ktorý vykonal obhliadku mŕtveho tela musí oznámiť úradu, že mŕtvy bol v čase úmrtia nakazený nebezpečnou chorobou.
5. S ľudskými pozostatkami a ostatkami sa musí zaobchádzať spôsobom dôstojným, aby sa nedotýkalo etického cítenia pozostalých alebo verejnosti.
6. S inými ľudskými pozostatkami, najmä s potratenými alebo predčasne odňatými ľudskými plodmi, časťami tela alebo orgánov odňatých živým alebo mŕtvym osobám alebo s iným materiálom ľudského pôvodu sa zaobchádza v zmysle § 3 zákona č.131//2010 Z.z. o pohrebníctve.
7. Postup pri úmrtí v zdravotníckych zariadeniach, zariadeniach sociálnych služieb, alebo sociálno-právnej ochrany detí a sociálnej kurately sa postupuje v zmysle § 5 zákona č.131/2011 Z.z. o pohrebníctve.
8. Ak do 96 hodín od úmrtia niekto pochovanie nezabezpečí, alebo z dôvodu nezistenia totožnosti mŕtveho do 7 dní od úmrtia, pochovanie zabezpečí mesto, na ktorého území došlo k úmrtiu. Ak nie je známe miesto úmrtia, pochovanie zabezpečí mesto, v ktorého katastrálnom území sa ľudské pozostatky našli. Ľudské pozostatky osoby, ktorej totožnosť sa nezistila nemožno spolniť.
9. Ak sa ľudské pozostatky neuložili do chladiaceho zariadenia, musia sa pochovať do 96 hodín od úmrtia, nie však pred uplynutím 48 hodín od úmrtia. Ak sa vykonala pitva, možno mŕtveho pochovať ihneď. Ľudské pozostatky uložené v chladiacom zariadení musia byť pochované do 14 dní od úmrtia, okrem prípadov uvedených v § 8 ods.4 písm. h/ zákona č.131/2010 Z.z o pohrebníctve. ak pitva bola nariadená v trestnom konaní, ľudské pozostatky možno pochovať za podmienok uvedených v osobitnom predpise.
10. Ak ide o ľudské pozostatky cudzinca, mesto je povinné podľa ods. 4 bezodkladne oznámiť jeho úmrtie Ministerstvu zahraničných vecí SR alebo príslušnej diplomatickej misii, alebo konzulárnemu úradu štátu, ktorého bol mŕtvy štátnym príslušníkom. Ak mesto nedostane do 14 dní odo dňa oznámenia úmrtia z Ministerstva zahraničných vecí SR alebo príslušnej diplomatickej misie alebo konzulárneho úradu štátu, ktorého bol mŕtvy štátnym príslušníkom oznámenie o zabezpečení prevozu ľudských pozostatkov alebo súhlas na ich pochovania na území SR, musí mesto ľudské pozostatky pochovať.
11. **Ďalšie zaobchádzanie s ľudskými pozostatkami a ľudskými ostatkami upravujú ods. 6,7,8 § 3 zákona č.131/2010 Z.z. o pohrebníctve.**
12. **Ostatné podmienky, ako sa nesmie zaobchádzať s ľudskými pozostatkami a ľudskými ostatkami upravuje § 4 zákona č. 131/2010 Z.z. o pohrebníctve.**

## Č. IV/ a

### Povinnosti poskytovateľa zdravotnej starostlivosti

1. **Poskytovateľ zdravotnej starostlivosti a poskytovateľ zdravotnej služby v zariadení sociálnych služieb s celoročným pobytom je povinný:**
  - Ponechať mŕtve telo po dobu dvoch hodín od úmrtia na lôžku
  - Oznámiť bezodkladne úmrtie osoby blízke osobe mŕtveho, ak takých osôb niet úmrtie sa oznamuje obci príslušnej podľa miesta trvalého pobytu, ak nemožno zistiť miesto trvalého pobytu mŕtveho, úmrtie sa oznamuje obci, ku ktorej došlo k úmrtiu.
  - Viest' záznam o oznámení úmrtia blízkej osobe alebo obci podľa prílohy č.1 zákona č.131/2010 Z.z. o pohrebníctve.
  - Vydať bezodkladne ľudské pozostatky obstarávateľa pohrebu, alebo ním poverenej pohrebnej služby.
  - Viest' záznam o odovzdaní ľudských pozostatkov podľa prílohy č.2 zákona č.131/2010 Z.z. o pohrebníctve.
  - Zabezpečiť, aby v zdravotníckom zariadení a zariadení sociálnych služieb a v ich areáloch neponúkali, nepropagovali a neposkytovali informácie o pohrebných službách.
2. **Ostatné povinnosti poskytovateľa zdravotnej starostlivosti upravuje § 5 ods. 2 a 3 zákona č.131/2010 Z.z.**

## Čl. V.

### Prevádzkovanie pohrebnej služby a správa cintorína

1. Prevádzkovanie pohrebnej služby je živnosťou
2. Náplň činnosti, podmienky prevádzkovania a iné náležitosti súvisiace s predmetom podnikania upravuje §§ 8 a 9 zákona č.131/2010 Z.z. o pohrebníctve. Ďalšie povinnosti prevádzkovateľa pohrebnej služby budú zapracované v prevádzkovom poriadku pohrebiska, ktorý je neoddeliteľnou súčasťou tohto VZN o pohrebníctve.
3. Povinnosti správcu cintorína a domu smútku sú upravené v nájomnej zmluve a prevádzkovom poriadku pohrebiska.

## Čl. VI.

### Preprava ľudských pozostatkov a ľudských ostatkov

1. Pre prepravu ľudských pozostatkov a ľudských ostatkov platia ustanovenia § 6 a 7 zákona č. 131/2011 Z.z.

## Čl. VII.

### Zriadenie pohrebiska

1. Mesto je povinné zriadiť pohrebisko vo svojom katastrálnom území alebo zabezpečiť pochovávanie na pohrebisku inej obce.
2. Mesto môže prevádzkovať pohrebisko sama podľa tohto zákona alebo prostredníctvom prevádzkovateľa pohrebiska, s ktorým má spísanú nájomnú zmluvu.
3. Povinnosti správcu cintorína a domu smútku upravuje prevádzkový poriadok pohrebiska a domu smútku mesta Turzovka a uzatvorenej nájomnej zmluvy.
4. Zmenou prevádzkovateľa pohrebiska nesmie dôjsť k narušeniu prevádzky pohrebiska.
5. Ak má pohrebisko vybudovaný dom smútku, musí mať tento chladiace zariadenie na uloženie ľudských pozostatkov.
6. Regionálny úrad verejného zdravotníctva /ďalej len úrad/ má v územnom konaní o zriadení pohrebiska postavenie dotknutého orgánu, ktorý v konaní uplatňuje svoju pôsobnosť pri ochrane zdravia.
7. Ak majú byť súčasťou pohrebiska hroby aj hrobky, zriaďovateľ pohrebiska je povinný predložiť aj výsledky hydrogeologického prieskumu, z ktorých je zrejmé, že pozemok je vhodný na taký

spôsob pochovávanía. Orgán štátnej vodnej správy má v územnom konaní o zriadení pohrebiska postavenie dotknutého orgánu, ktorý v konaní uplatňuje svoju pôsobnosť pri ochrane vôd.

8. Na zriaďovanie hrobov, hrobiek, urnových hrobov a kolumbárií na pohrebisku nie je potrebné stavebné povolenie alebo ohlásenie podľa osobitného predpisu. Na zriaďovanie hrobov, hrobiek, urnových hrobov a kolumbárií na pohrebisku a ich akúkoľvek úpravu je potrebný písomný súhlas správcu pohrebísk a domu smútku.
9. Ochranné pásme pohrebiska je 50 m, v ochrannom pásme sa nesmú povoľovať ani umiestňovať budovy.
10. Neverejný pohrebisko je určené na pochovávanie príslušníkov cirkví, ktorým vnútorné predpisy naumožňujú pochovávanie ľudských pozostatkov na pohrebisku. Prevádzkovanie neverejného pohrebiska nesmie ohroziť verejné zdravie a podlieha štátnemu zdravotnému dozoru. Na prevádzkovanie neverejného pohrebiska sa vzťahujú ustanovenia zákona č.470/2005 Z.z., /okrem § 22 ods.1 písm. c/ o pohrebničtve.

## **Čl. VIII.**

### **Prevádzkovanie pohrebiska**

1. Prevádzkovanie pohrebiska zahŕňa najmä:
  - a/ výkopové práce, súvisiace s pochovávaním alebo exhumáciou
  - b/ pochovávanie
  - c/ vykonanie exhumácie
  - d/ správu a údržbu pohrebiska
  - e/ správu a údržbu komunikácií a zelene na pohrebisku
  - f/ vedenie evidencie, súvisiacej s prevádzkovaním pohrebiska

## **Čl. IX.**

### **Prevádzkový poriadok pohrebiska**

1. Prevádzkovateľ pohrebiska sa pri svojej činnosti riadi prevádzkovým poriadkom pohrebiska.
2. Prevádzkovateľ pohrebiska je povinný predložiť návrh prevádzkového poriadku pohrebiska na schválenie mestskému zastupiteľstvu a úradu verejného zdravotníctva.
3. Prevádzkový poriadok pohrebiska upravuje najmä:
  - a/ **Povinnosti prevádzkovateľa /správcu/ pohrebiska a domu smútku**
  - b/ **povinnosti pohrebných služieb**
  - c/ **povinnosti fyzických a právnických osôb, vykonávajúcich na pohrebisku práce**
  - d/ **povinnosti nájomcu pri údržbe hrobového miesta a stavby na pohrebisku**
  - e/ **Povinnosti návštevníkov pohrebiska**
  - f/ **Čas, kedy je pohrebisko prístupné verejnosti,**
  - g/ **Spôsob ukladanie ľudských pozostatkov a ľudských ostatkov, plán hrobových miest**
  - h/ **Dĺžka tlecej doby podľa § 19 ods. 3, zákona č.131ú2010 Z.z.**
  - i/ **Spôsob vedenia evidencie pohrebiska podľa § 17, ods. 4, písm. a/**
  - j/ **Spôsob nakladania s odpadmi podľa osobitného predpisu**
  - k/ **Cenník služieb**
  - l/ **Zrušenie pohrebiska**
  - m/ **Priestupky a sankcie**
4. Ak pohrebisko prevádzkuje obec prostredníctvom iného prevádzkovateľa pohrebiska, informácie o tejto skutočnosti sa uvedú v prevádzkovom poriadku pohrebiska s uvedením mena, priezviska a miesta podnikania, ak ide o fyzickú osobu, obchodného mena a sídla, ak ide o právnickú osobu.
5. Prevádzkový poriadok pohrebiska musí byť verejnosti prístupný na mieste obvyklom na pohrebisku.
6. Na zmenu prevádzkového poriadku pohrebiska potrebuje prevádzkovateľ pohrebiska súhlas Mestského zastupiteľstva mesta a Mestského úradu.

## Čl. X.

### Povinnosti prevádzkovateľa pohrebiska

1. Prevádzkovateľ pohrebiska je povinný :
  - a/ prevádzkovať pohrebisko v súlade so schváleným prevádzkovým poriadkom pohrebiska,
  - b/ viesť evidenciu podľa § 18 zákona č.131/2010 Z.z. o pohrebníctve
  - c/ umožniť prítomnosť obstarávateľa pohrebu a blízkych osôb pri konečnom uzavretí rakvy pred pochovaním,
  - d/ zdržať sa v styku s pozostalými necitlivého správania a pri smútočných obradoch umožniť účasť cirkvi a iných osôb, v súlade s prejavenu vôľou obstarávateľa pohrebu,
  - e/ písomne informovať nájomcu o
    - skutočnosti, že uplynie lehota, za ktorú bolo nájomné zaplatené,
    - dátume, ku ktorému sa má pohrebisko zrušiť, ak mu je známa jeho adresa, súčasne túto informáciu zverejniť na mieste obvyklom na pohrebisku,
  - f/ ak zistí, že ľudské ostatky nie sú ani po uplynutí ustanovenej tlecej doby zotleté, tleciú dobu primerane predĺžiť a na tento účel si vyžiadať posudok úradu, na základe tohto posudku upraviť prevádzkový poriadok pohrebiska.
  - g/ ak nie je prevádzkovateľom pohrebiska mesta, po výpovedi zmluvy o nájme hrobového miesta / ďalej len „nájomná zmluva“/ odovzdať pomník, náhrobné kamene, náhrobné dosky, oploenie /ďalej len „príslušenstvo hrobu“/ mestu.
2. Ostatné povinnosti prevádzkovateľa / správcu pohrebiska a domu smútku v zmysle § 17 zákona č.131/2010 Z.z. o pohrebníctve upravuje prevádzkový poriadok cintorínom v a domu smútku, ktorý je neoddeliteľnou prílohou č.1 tohto VZN.

## Čl. XI.

### Evidencie pohrebiska

1. Evidencia hrobových miest musí obsahovať:
  - a/ meno a priezvisko osoby, ktorej ľudské ostatky sú v hrobovom mieste uložené,
  - b/ miesto a dátum jej narodenia a úmrtia, rodné číslo,
  - c/ dátum uloženia ľudských pozostatkov s uvedením hrobového miesta a hĺbky pochovania,
  - d/ záznam o nebezpečnej chorobe, ak mŕtvy, ktorého ľudské pozostatky sa uložili do hrobu alebo hrobky, bol nakazený nebezpečnou chorobou,
  - e/ meno, priezvisko, adresu miesta trvalého pobytu a rodné číslo nájomcu, ak ide o fyzickú osobu, obchodné meno, sídlo a identifikačné číslo nájomcu, ak ide o právnickú osobu,
  - f/ dátum uzavretia nájomnej zmluvy a údaje o zmene nájomcu,
  - g/ údaje o vypovedaní nájomnej zmluvy.
2. Evidencie prevádzkovania pohrebiska musí obsahovať údaje o:
  - a/ zákaze pochovávaní a dobe jeho trvania, ak sa taký zákaz vydal,
  - b/ zrušení pohrebiska,
  - c/ skutočnosti, či je hrob chránený ako národná kultúrna pamiatka alebo pamätihodnosť obce podľa osobitného predpisu, alebo či ide o vojnový hrob.

## Čl. XII.

### Ukladanie ľudských pozostatkov a exhumácia ľudských ostatkov

1. Hrob na ukladanie ľudských pozostatkov musí spĺňať tieto požiadavky:
  - a/ hĺbka pre dospelú osobu a dieťa staršie ako 10 rokov musí byť najmenej 1,6 m, pre dieťa mladšie ako 10 rokov najmenej 1,2 m,
  - b/ dno musí ležať najmenej 0,5 m nad hladinou podzemnej vody,
  - c/ bočné vzdialenosti medzi jednotlivými hrobmi musia byť najmenej 0,3 m,
  - d/ rakva s ľudskými pozostatkami musí byť po uložení do hrobu zasypaná skyprenou zeminou vo výške minimálne 1,2 m.

3. Ľudské ostatky musia byť uložené v hrobe najmenej do uplynutia tlecej doby. Dĺžka tlecej doby je stanovená v prevádzkovom poriadku pohrebísk a domu smútku mesta Turzovka na dobu 15 rokov.
4. Pred uplynutím tlecej doby sa môžu do toho istého hrobu uložiť ďalšie ľudské pozostatky, ak je ich možné umiestniť nad úroveň naposledy pochovaných ľudských ostatkov a vrstva uľahnutej zeme nad rakvou bude najmenej 1 m.
5. Do hrobky je možné uložiť aj viacero rakiev s ľudskými pozostatkami a s ľudskými ostatkami. Rakva uložená do hrobky musí byť zabezpečená pred únikom zápachu do okolia a musí byť vyrobená tak, aby chránila ľudské ostatky pred hlodavcami.
6. Pred uplynutím tlecej doby možno ľudské ostatky exhumovať na žiadosť
  - a/ orgánov činných v trestnom konaní,
  - b/ obstarávateľa pohrebu alebo
  - c/ blízkej osoby, ak obstarávateľ pohrebu už nežije alebo ak obstarávateľom pohrebu bolo mesto
7. Žiadosť podľa odseku 5 musí mať písomnú formu a musí obsahovať
  - a/ posudok úradu,
  - b/ list o prehliadke mŕtveho a štatistické hlásenie o úmrtí,
  - c/ nájomnú zmluvu vydanú prevádzkovateľom pohrebiska, kde budú ľudské ostatky uložené.
8. Náklady na exhumáciu uhradí ten, kto o ňu požiadal.
9. Zákaz pochovávanía – postup určuje § 23 zákona č.470/2005 Z.z. o pohrebníctve

### **Čl. XIII.**

#### **Užívanie hrobového miesta**

1. Právo užívať hrobové miesto vzniká uzavretím nájomnej zmluvy a zaplatením poplatku za nájom.
2. Uzavretím nájomnej zmluvy prevádzkovateľ pohrebiska ponecháva za nájomné nájomcovi hrobové miesto na uloženie ľudských pozostatkov alebo ľudských ostatkov. Nájomná zmluva sa uzatvára na dobu neurčitú, nesmie byť vypovedaná skôr ako po uplynutí tlecej doby na pohrebisku.
3. Pri úmrtí nájomcu prednostné právo na uzavretie nájomnej zmluvy majú dedičia, ak je dedičov viac, ten z dedičov, ktorý sa prihlásil ako prvý.
4. Prevádzkovateľ pohrebiska je povinný počas trvania nájomnej zmluvy zabezpečiť prístup k hrobovému miestu a zdržať sa akýchkoľvek zásahov do hrobového miesta okrem prípadov, keď je potrebné bezodkladne zaistiť bezpečné prevádzkovanie pohrebiska. O takom pripravovanom alebo už uskutočnenom zásahu je prevádzkovateľ pohrebiska povinný bezodkladne písomne informovať nájomcu.
5. Nájomca je povinný na vlastné náklady zabezpečovať údržbu hrobového miesta a oznamovať prevádzkovateľovi pohrebiska všetky zmeny údajov potrebné na vedenie evidencie hrobových miest.
6. Poplatky za užívacie právo k hrobovému miestu/prenájom/ vyberá na základe nájomnej zmluvy správca pohrebiska a domu smútku. Poplatky sú príjmom mesta.
7. Výška poplatkov za prenájom a obnovu miesta na cintoríne, výška poplatkov za ďalšie služby ako je poskytnutie chladiaceho zariadenia, el. energie a vody je upravená v Prevádzkovom poriadku domu smútku a cintorínov v Turzovke, ktorý tvorí prílohu č.1 tohto všeobecne záväzného nariadenia a je jeho neoddeliteľnou súčasťou.

### **Čl. XIV.**

#### **Výpoveď nájomnej zmluvy**

1. Prevádzkovateľ pohrebiska je povinný vopred upozorniť nájomcu, že uplynie lehota, na ktorú ja nájomné zaplatené, najneskôr tri mesiace pred uplynutím lehoty.
2. Prevádzkovateľ pohrebiska je povinný vopred písomne upozorniť nájomcu na vypovedanie nájomnej zmluvy, najmenej šesť mesiacov pred dňom, keď sa má hrobové miesto zrušiť.
3. Prevádzkovateľ pohrebiska nájomnú zmluvu vypovie ak
  - a/ závažné okolnosti na pohrebisku znemožňujú trvanie nájmu hrobového miesta na ďalšiu dobu,
  - b/ sa pohrebisko zruší
  - c/ nájomca ani po upozornení nezaplatil nájomné za užívanie hrobového miesta.

4. Ak prevádzkovateľ pohrebiska vypovie nájomnú zmluvu z dôvodov uvedených v odseku 3 písm. a/ a b/ musí zabezpečiť so súhlasom nájomcu iné hrobové miesto a na vlastné náklady preloženie ľudských ostatkov vrátane príslušenstva hrobu na nové hrobové miesto.
5. Ak prevádzkovateľ pohrebiska vypovie nájomnú zmluvu z dôvodov , uvedených v odst. 3 a/ a b/ je povinný výpoveď nájomnej zmluvy doručiť nájomcovi najmenej tri mesiace pred dňom keď sa má hrobové miesto zrušiť, ak mu nie je známa adresa nájomcu, alebo sídlo nájomcu, uverejní túto informáciu na mieste obvyklom na pohrebisku.
6. Ak prevádzkovateľ pohrebiska vypovie nájomnú zmluvu z dôvodu, uvedeného v odst.3 písm. c/ je povinný výpoveď doručiť nájomcovi najneskôr do dvoch mesiacov po uplynutí lehoty, na ktorú bolo nájomné zaplatené, ak mu nie je známa adresa nájomcu, uverejní túto informáciu na mieste obvyklom na pohrebisku.
7. Ak prevádzkovateľ pohrebiska vypovie nájomnú zmluvu z dôvodu, uvedeného v ods. 3 písm. c/ a nájomca je známy, výpovedná lehota uplynie do jedného roka odo dňa doručení výpovede. Prevádzkovateľ pohrebiska vyzve nájomcu, aby najneskôr do tejto lehoty odstránil príslušenstvo hrobu, ak ho v tejto lehote neodstráni, po uplynutí výpovednej lehoty ho prevádzkovateľ pohrebiska, ktorým je mesto uskladní a po uplynutí výpovednej lehoty sa príslušenstvo považuje za opustenú vec.
8. Ak prevádzkovateľ pohrebiska vypovie nájomnú zmluvu z dôvodu, uvedeného v ods. 3 písm. c/ a nájomca nie je známy, uverejní výpoveď nájomnej zmluvy na mieste obvyklom na pohrebisku. Výpovedná lehota uplynie tri roky odo dňa, odkedy nebolo nájomné zaplatené. Prevádzkovateľ pohrebiska ponechá po túto lehotu príslušenstvo hrobu na hrobovom mieste s označením, že ide o trojročné uloženie, počas ktorého sa môže nájomca prihlásiť, po uplynutí výpovednej lehoty sa príslušenstvo hrobu považuje za opustenú vec.
9. Ak prevádzkovateľ pohrebiska postupuje podľa odsekov č.7 a 8 musí zabezpečiť obrazovú dokumentáciu hrobového miesta so stručným opisom stavu príslušenstva hrobu.

## **Čl. XV.**

### **Zrušenie pohrebiska**

1. Pohrebisko môže zrušiť len mesto. Pohrebisko možno zrušiť až po uplynutí tlecej doby všetkých ľudských ostatkov, uložených na pohrebisku v zmysle § 23 zákona č.131/2010 Z.z. o pohrebníctve
2. Pohrebisko možno pred uplynutím tlecej doby, uvedenej v ods.1 zrušiť len z dôvodov uvedených v § 20 zákona č.131/2011 Z.z. o pohrebníctve a z dôvodu verejného záujmu na základe podnetu príslušného orgánu štátnej správy.
3. Ten, v koho záujme sa pohrebisko zruší, je povinný zabezpečiť a uhradiť exhumácie a preloženie ľudských ostatkov, hrobov s príslušenstvom a hrobiek na nové hrobové miesta na inom pohrebisku.
4. Hroby a hrobky, ktoré sú vyhlásené za národné kultúrne pamiatky sa môžu zrušiť len po nadobudnutí právoplatnosti rozhodnutia Ministerstva kultúry Slovenskej republiky o zrušení vyhlásenia hrobu alebo hrobky za národnú kultúrnu pamiatku. Hroby a hrobky evidované v zozname pamätihodnosti sa môžu zrušiť len po predchádzajúcom súhlase mesta Turzovka.
5. Ak bolo pohrebisko zrušené, musí sa vykonať, ak ide o rozptylovú lúku, skrývka a premiestnenie porastu a zeminy do hĺbky 10 cm, ak ide o vsypovú lúku, skrývka a premiestnenie trávnatého porastu a zeminy sa musí vykonať do hĺbky, zodpovedajúcej najnižšej úrovni uloženia popola.
6. Nezotleté ľudské ostatky po uplynutí tlecej doby je ten, v koho záujme sa pohrebisko zrušilo, povinný zhromaždiť a pochovať ich na inom pohrebisku.
7. Hroby a hrobky, ktoré sú vyhlásené za národné kultúrne pamiatky, sa môžu zrušiť len po nadobudnutí právoplatnosti rozhodnutia Ministerstva kultúry SR o zrušení vyhlásenia hrobu alebo hrobky za národnú kultúrnu pamiatku. Hroby a hrobky, ktoré sú evidované v zozname pamätihodnosti mesta, sa môžu zrušiť len po predchádzajúcom súhlase mesta.
8. Zrušenie vojnových hrobov upravuje osobitný zákon.
9. Pri zrušení pohrebiska a pri zmene prevádzkovateľa pohrebiska, ak je prevádzkovateľ pohrebiska iný ako mesto, je tento povinný odovzdať evidenciu pohrebiska mestu.

**Čl. XVI.**  
**Odborná spôsobilosť**

1. Osobitnou podmienkou na prevádzkovanie pohrebnej služby, prevádzkovanie pohrebiska je odborná spôsobilosť, ktorá je podmienkou i správy cintorínov v meste Turzovka.
2. Odborná spôsobilosť sa preukazuje osvedčením o vykonaní kvalifikačnej skúšky podľa zákona č.470/2005 Z.z. o pohrebníctve.
3. Odborná spôsobilosť sa uzná osobám, ktoré získali kvalifikáciu v štátoch EÚ a dohody Európskeho hospodárskeho priestoru.

**Čl. XVII.**  
**Odborná príprava**

1. **Odbornú prípravu a odbornú spôsobilosť upravuje § 26 zákona č.131/2010 Z.z.**

**Čl. XVIII.**  
**Dozor**

1. Dozor nad dodržiavaním povinností ustanovených v tomto zákona vykonávajú úrady verejného zdravotníctva v zmysle § 27,28,29 a obec v zmysle § 30 zákona č.131/2010 o pohrebníctve.

**Čl. XIX.**  
**Sankcie**

1. Priestupku sa dopustí ten, ktorý nedodržiava ustanovenia § 32 zákona č.131/2010 Z.z. o pohrebníctve.
2. Akékoľvek porušenie ustanovení tohto nariadenia je postihnutelné ako priestupok podľa zákona SNR č.372/1990 Z.z. o priestupkoch v znení jeho zmien a doplnkov /ak nepôjde o trestný čin/.Úrad posudzuje porušenie zákonov a stanovuje sankcie za priestupky podľa § 32 zákona č.131/2010 Z.z. o pohrebníctve.
3. Priestupky podľa tohto zákona prejednáva a sankcie za ne ukladá úrad. Na priestupky a ich prejednávanie sa vzťahuje všeobecný predpis o priestupkoch.
4. Iné správne delikty určuje § 33 zákona č.131/2010 Z.z. o pohrebníctve.

**Čl. XX.**  
**Ochrana osobných údajov**

1. Na spracovanie a uchovávanie osobných údajov sa vzťahuje osobitný zákona.

**Čl. XXI.**  
**Spoločné a prechodné ustanovenia**

1. **Prevádzkovateľ pohrebnej služby je povinný upraviť prevádzkový poriadok podľa zákona č.131/2010 Z.z. o pohrebníctve a vyžiadať si jeho schválenie regionálnym úradom verejného zdravotníctva najneskôr do jedného roka od nadobudnutia účinnosti tohto zákona.**
2. Doterajšie právne vzťahy, týkajúce sa užívania hrobového miesta zostávajú zachované za rovnakých podmienok, ako boli dohodnuté v právnom vzťahu, ak osoba alebo osoby oprávnené z tohto právneho vzťahu sú známe a podmienky užívania hrobového miesta sú splnené.
3. **Ak obec ku dňu nadobudnutia účinnosti tohto zákona prevádzkuje pohrebisko na pozemku vo vlastníctve cirkvi, je oprávnená prevádzkovať pohrebisko aj naďalej, ak cirkev v lehote 6 mesiacov odo dňa nadobudnutia účinnosti tohto zákona obci písomne neoznámí, že chce pohrebisko prevádzkovať sama, ak cirkev svoju požiadavku na zmenu prevádzkovateľa pohrebiska v ustanovenej lehote neuplatní, môže tak urobiť najneskôr dňom 1.novembra 2015.**
4. **Ostatné prechodné a spoločné ustanovenia upravujú §§ 35 a 36 zákona č.131/2010 Z.z.**



**Čl. XXII.**  
**Záverečné ustanovenia**

1. **Osvedčenia o odbornej spôsobilosti, ktorých platnosť bola podľa doterajších predpisov obmedzená na dobu určitú, sa mení na dobu neurčitú.**
2. Neoddeliteľnými prílohami tohto VZN sú:
  - a) Príloha č. 1 - prevádzkový poriadok pohrebiska – cintorínsky poriadok
  - b) Príloha č.2 - technický náčrt vybudovania základov a osadenie náhrobných kameňov v sektoroch „L“ a „M“

**Čl. XXIII**  
**Právoplatnosť a účinnosť**

1. Toto všeobecne záväzné nariadenie vrátane Prílohy č.1 bolo schválené Mestským zastupiteľstvom v Turzovke dňa 29.3.2006 a nadobúda právoplatnosť a účinnosť pätnástym dňom od vyvesenia na úradnej tabuli.
2. Schválením tohto VZN sa ruší doteraz platné VZN Mesta Turzovka o pohrebníctve a prevádzkový /cintorínsky/ poriadok.
3. Novelizácia č.1/2007 VZN Mesta Turzovka č.1/2006 o pohrebníctve - Príloha č.1 Prevádzkový poriadok pohrebiska - cintorínsky poriadok bola schválená Mestským zastupiteľstvom v Turzovke dňa 27.6.2007 a nadobúda právoplatnosť a účinnosť pätnástym dňom od vyvesenia na úradnej tabuli.
4. Novelizácia č.1/2009 Všeobecne záväzného nariadenie Mesta Turzovka č. 1/2006 o pohrebníctve bola schválená Mestským zastupiteľstvom v Turzovke dňa 9. decembra 2009 a nadobúda právoplatnosť a účinnosť pätnástym dňom od jeho dňa zverejnenia t.j. 24. decembra 2009 s výnimkou § 1, ods. 3, ktorého účinnosť je od 1. januára 2010.
5. Novelizácia č.1/2010 VZN č.1/2006 o pohrebníctve bola schválená Mestským zastupiteľstvom v Turzovke dňa 21.5.2010 a nadobúda právoplatnosť a účinnosť pätnástym dňom od vyvesenia na úradnej tabuli.
6. **Novelizácia č.1/2011 VZN č.1/2006 o pohrebníctve - úplné znenie bola schválená Mestským zastupiteľstvom v Turzovke dňa 1.6.2011 a nadobúda právoplatnosť a účinnosť pätnástym dňom od vyvesenia na úradnej tabuli.**

Miroslav Rejda,  
primátor mesta

## **Príloha č.1 k VZN č.1/2006 o pohrebníctve:**

### **Prevádzkový poriadok Domu smútku a cintorínov v Turzovke / CINTORÍNSKY PORIADOK/**

Mestské zastupiteľstvo v Turzovke schválilo na svojom zasadnutí tento prevádzkový poriadok pre dom smútku a cintorína v Turzovke a tvorí neoddeliteľnú súčasť Všeobecne záväzného nariadenia mesta Turzovka č. 1/2011 o pohrebníctve. Týmto poriadkom sa upravujú práva a povinnosti prevádzkovateľa pohrebiska, pohrebných služieb, fyzických a právnických osôb vykonávajúcich na pohrebisku práce, nájomcov hrobových miest a ostatných návštevníkov pohrebísk.

#### **Čl. I.**

#### **Prevádzkový poriadok pohrebiska**

Prevádzkovateľ pohrebiska /správca/ sa riadi prevádzkovým poriadkom pohrebiska a DS.  
Prevádzkový poriadok pohrebiska upravuje:

- Identifikačné údaje prevádzkovateľa pohrebiska
- Povinnosti prevádzkovateľa / správcu/ pohrebiska a domu smútku
- Povinnosti pohrebných služieb
- Povinnosti fyzických a právnických osôb, vykonávajúcich na pohrebisku práce
- Povinnosti nájomcu pri údržbe hrobového miesta a stavby na pohrebisku
- Povinnosti návštevníkov pohrebiska
- Čas, keď je pohrebisko prístupné verejnosti
- Spôsob ukladania ľudských pozostatkov a ľudských ostatkov, plán hrobových miest
- Dĺžka tlecej doby podľa § 19 ods.3
- Spôsob vedenia evidencie pohrebiska podľa § 17, ods.4 písm. a/.
- Spôsob nakladania s odpadmi podľa osobitného predpisu
- Cenník služieb.
- Zrušenie pohrebiska
- Priestupky a sankcie

#### **Čl. II.**

#### **Identifikačné údaje prevádzkovateľa pohrebiska**

Mesto Turzovka, zastúpené primátorom mesta p. Miroslavom Rejdom, Turzovka – Stred  
č.178, IČO 00314 331.

#### **Čl. III.**

#### **Povinnosti prevádzkovateľa pohrebiska /Správa pohrebiska/**

1. Mesto Turzovka je prevádzkovateľom /správcom/ pohrebísk a domu smútku v Turzovke.
  - Vede evidenciu, súvisiacu s prevádzkovaním pohrebísk, zákaze pochovávanie a dobe jeho trvania, ak sa taký zákaz vydal, údaje o zrušení pohrebiska.
  - Zabezpečuje údržbu a opravy domu smútku
  - Zabezpečuje údržbu komunikácií na pohrebiskách a zelene
  - Vede evidenciu pohrebiska, ktorá obsahuje meno, priezvisko a dátum úmrtia osoby, ktorej ľudské ostatky sú uložené v hrobovom mieste

- Dátum uloženia ľudských pozostatkov a ľudských ostatkov, s uvedením hrobového miesta a hĺbky pochovania
- Záznam o nebezpečnej chorobe, ak mŕtvy, ktorého ľudské pozostatky sa uložili do hrobu alebo hrobky bol nakazený nebezpečnou chorobou.
- Meno a priezvisko a adresu miesta trvalého bydliska, ak je nájomcom fyzická osoba, názov obce, ak je nájomcom obec
- Dátum uzavretia zmluvy o nájme hrobového miesta a údaje o zmene nájomcu
- Údaje o vypovedaní nájomnej zmluvy a dátum jej skončenia
- Skutočnosť, či je hrob, hrobka, alebo pohrebisko chránené ako národná kultúrna pamiatka, alebo pamätihodnosť obce podľa osobitného predpisu alebo či ide o vojnový hrob
- Údaje o pochovaní potrateného ľudského plodu alebo predčasne odňatého ľudského plodu.
- Pri výpovedi nájomnej zmluvy postupovať podľa § 22
- Po uplynutí výpovednej lehoty nájomnej zmluvy odovzdať pomník, náhrobné kamene, náhrobné dosky obci
- Umiestniť na mieste obvyklom na pohrebisku cenník služieb poskytovaných správcom
- Správca pohrebísk a domu smútku je povinný umožniť prevádzkovateľovi pohrebnej služby vstup na pohrebisko na vykonanie pohrebnej služby podľa rozsahu dohodnutého s obstarávateľom pohrebu
- Správca pohrebiska je povinný umožniť fyzickým a právnickým osobám prevádzajúcim na pohrebisku murárska a kamenárske práce vstup na pohrebisko za účelom prevedenia prác objednávateľom /nájomcom hrobového miesta/.
- Prevádzkovateľ pohrebiska nezodpovedá za poškodenie hrobov, nezavinených jeho konaním, za odcudzenie časti hrobov, výzdoby.
- Predložiť mestskému zastupiteľstvu na schválenie prevádzkový poriadok pohrebiska a predkladať na schválenie i jeho zmeny

#### **Čl. IV.**

#### **Povinnosti pohrebných služieb pri vykonávaní pohrebných obradov a pochovávaní na pohrebisku**

1. Pohrebné služby vykonávajúce pohrebné obrady v dome smútku v Turzovke a pochovávanie na pohrebisku v Turzovke Hlinenom sa riadia týmto prevádzkovým poriadkom domu smútku a cintorína v Turzovke a to hlavne:
2. Odovzdať prevádzkovateľovi cintorína /Mestu Turzovka/ 1 x list o prehliadke mŕtveho s označením čísla hrobového miesta a hĺbky pochovania z dôvodu vedenia evidencie zomrelých a uviesť hodinu otvorenia DS a použitie chladiaceho zariadenia v DS..
3. Zabezpečiť výkopové práce súvisiace s pochovávaním a exhumáciou a zasypanie hrobu.
4. Zabezpečiť rozlúčkový pohrebný obrad v obradnej sieni Domu smútku a zabezpečuje prenos zomrelého v rakve od obradnej siene k miestu pochovania
5. Zabezpečiť vkladanie rakvy a urny s telesnými pozostatkami zomrelých do hrobov, hrobiek a urnových miest.
6. Vykonávať úpravu zemných hrobov navŕšením zeminou po zasypaní jamy zeminou a osadiť na hrobovom mieste drevený kríž s menou a priezviskom zomrelého a dátumom narodenia a úmrtia.
7. Umožniť prítomnosť obstarávateľa pohrebu a blízkych osôb pri konečnom uzavretí rakvy pred pochovaním.
8. Zdržať sa styku s pozostalými necitlivého správania a umožniť pri smútočných obradoch účasť cirkvi a iných osôb v súlade s prejavenu vôľou obstarávateľa pohrebu.
9. Pri výkope hrobov na pohrebisku je potrebné dodržiavať ustanovenia § 19 zákona č.131/2010 Z.z. o pohrebníctve a čl. VZN o pohrebníctve.
10. Pri konečnej úprave hrobového miesta zabezpečiť odvoz prebytočnej zeminou a úpravu hrobového miesta.

11. Zabezpečiť, aby pri výkopových prácach a ďalších prácach pri ukladaní do hrobu a konečnej úprave hrobového miesta nedošlo k poškodeniu okolitých hrobov.

#### **Čl. V.**

##### **Povinnosti právnických a fyzických osôb, vykonávajúcich na pohrebisku murárske a kamenárske práce**

1. Pri prevádzaní murárskych a kamenárskych prác na pohrebisku sa fyzické a právnické osoby riadia schváleným cintorínskym poriadkom.
2. Je potrebné pred vykonávaním týchto prác vopred upovedomiť pracovníka povereného Mestom Turzovka a to hlavne z dôvodu sprístupnenia pohrebiska a zabezpečenia odberu vody a el. energie.
3. Pri vykonávaní týchto prác dbať aby boli dodržané rozmery podľa typu hrobového miesta.
4. Ďalej je potrebné dbať na to, aby pri vykonávaní týchto prác nedošlo k poškodeniu zariadení okolitých hrobov.
5. V prípade použitia motorového vozidla je povolený jeho vjazd len na čas potrebný na vyloženie alebo odvezenie materiálu. Po tomto je potrebné odstaviť vozidlo na parkoviško, nachádzajúce sa pred areálom cintorína.

#### **Čl. VI.**

##### **Povinnosti nájomcu pri údržbe hrobového miesta a stavby na cintoríne**

Nájomca hrobového miesta je povinný:

1. Dodržiavať ustanovenia prevádzkového poriadku, ktoré sa týkajú povinnosti nájomcu hrobového miesta
2. Užívať hrobové miesto podľa nájomnej zmluvy
3. Udržiavať prenajaté hrobové miesto v poriadku na vlastné náklady
4. Písomne oznamovať prevádzkovateľovi pohrebiska /správcovi/ všetky zmeny údajov, ktoré sú potrebné na vedenie evidencie a to meno a priezvisko a dátum úmrtia osoby, ktorej ľudské ostatky sú uložené v hrobovom mieste
5. Udržiavať poriadok na pohrebisku
6. Pri vyhotovení stavby alebo pri jej úprave sa musí stavební riadiť pokynmi pracovníka prevádzkovateľa /správcu/ pohrebiska najmä pokiaľ ide o rozmery a vymeranie hrobového miesta.
7. Pri výstavbe náhrobku na hrobovom mieste na novom rozšírenom cintoríne dodržať rozmery náhrobku podľa uzatvorenej nájomnej zmluvy a nákresu, ktorý je súčasťou tejto nájomnej zmluvy a nájomca ho obdrží pri podpise nájomnej zmluvy.
8. Po skončení prác je stavební povinný na svoj náklad vyčistiť okolie hrobu a odstrániť prebytočný stavebný materiál.

#### **Čl. VII.**

##### **Povinnosti návštevníkov pohrebiska**

Návštevník pohrebiska je povinný:

1. Dodržiavať ustanovenia prevádzkového poriadku pohrebiska
2. Zachovať dôstojnosť pohrebiska a správať sa primerane k piete miesta
3. Zakazuje sa na pohrebisku i priestoroch domu smútku fajčiť, odhadzovať odpadky mimo smetných nádob, vodiť psov, robiť hluk a jazdiť na bicykli
4. Osobám pod vplyvom alkoholu je vstup na pohrebisko zakázaný
5. Deťom do 10 rokov je vstup na pohrebisko povolený len v sprievode dospelých osôb
6. Motorovými dopravnými prostriedkami je možné vchádzať len s povolením správcu, v odôvodnených prípadoch a len na dobu nevyhnutne potrebnú na vykonanie stavebných alebo terénnych úprav.

## Čl. VIII.

### Čas, keď je pohrebisko sprístupnené verejnosti

1. Pohrebiská sú verejnosti prístupné v ročnom období od 1. Apríla do 7. Novembra kalendárneho roka od 8,00 – 20,00 hod., od 7. Novembra do 31. Marca od 8,00 hod. do 18,00 hod.
2. Každý návštevník cintorína je povinný pred určenou zatváracou dobou ho bez osobitného upozornenia opustiť.

## Čl. IX.

### Spôsob ukladania ľudských pozostatkov a ľudských ostatkov a plán miest na pochovávanie

1. Hrob na ukladanie ľudských pozostatkov musí spĺňať tieto požiadavky:
  - Hĺbka pre dospelú osobu a dieťa staršie ako 10 rokov musí byť najmenej 1,6 m pre dieťa mladšie ako 10 rokov najmenej 1,2 m, prehĺbený hrob musí mať hĺbku aspoň 2,2m.
  - Dno musí ležať najmenej 0,5 m nad hladinou podzemnej vody
  - Bočné vzdialenosti medzi jednotlivými hrobmi musí byť najmenej 0,3 m.
  - Rakva s ľudskými pozostatkami musí byť po uložení zasypaná skyprenou zeminou vo výške 1,2 m.
  - Na dvojhrob a viac hrob sa nevzťahujú požiadavky ustanovené v ods.1, písm. c/
  - Ľudské ostatky musia byť v hrobe uložené najmenej do uplynutia tlecej doby, ktorá podľa zloženia pôdy musí trvať najmenej 10 rokov. Tleciu dobu určuje úrad podľa výsledkov geologického prieskumu. Tlecia doba na cintoríne v Turzovke je 15 rokov
  - Pred uplynutím tlecej doby sa môžu do toto istého hrobu uložiť ďalšie ľudské pozostatky, aj je ich možné umiestniť nad úroveň naposledy pochovaných ľudských ostatkov a vrstva uľahnutej zeminy nad vrchnou rakvou bude najmenej 1 m.
  - Do hrobky je možné uložiť aj viacero rakiev s ľudskými pozostatkami alebo s ľudskými ostatkami, rakva uložená do hrobky musí byť zabezpečená pred únikom zápachu do okolia a musí byť vyrobená tak, aby chránila ľudské pozostatky pred hlodavcami.
  - Ľudské ostatky je možné exhumovať:  
Pred uplynutím tlecej doby na žiadosť orgánov v trestnom konaní, obstarávateľa pohrebu, blízkej osoby, ak obstarávateľ pohrebu nežuje, alebo ak obstarávateľom pohrebu bola obec. Žiadosť o exhumáciu musí mať písomnú formu a musí obsahovať
    - Vyjadrenie regionálneho úradu verejného zdravotníctva, ak ide o ľudské ostatky pred uplynutím tlecej doby
    - List o prehládke mŕtveho a štatistické hlásenie o úmrtí
    - Nájomnú zmluvu vydanú prevádzkovateľom pohrebiska, ak budú ľudské ostatky uložené na inom pohrebisku
    - Identifikačné údaje prevádzkovateľa pohrebnej služby, ktorý ľudské ostatky prevezie
  - Ak prevádzkovateľ pohrebiska žiadosti podľa ods.8 nevyhovie, rozhodne o nej súd
  - Na rozhodnutie o exhumácii vojnovej obete sa vzťahuje osobitný zákon
  - Náklady na exhumáciu uhradí ten, kto o ňu požiadal

## Čl. X.

### Spôsob nakladania s odpadmi

1. Odpady, ako suché kvety, kytice, vence, zbytky sviečok a kahancov ako i ostatné ozdoby rôzneho druhu sa môžu ukladať len na mieste na to určenom, t.j. do smetných nádob, ktoré sa nachádzajú v areáli cintorína.
2. Ostatné odpady, ktoré vznikli napr. pri stavbe pomníkov, ak dosky, stavebný materiál a pod. si nájomca alebo fyzická alebo právnická osoba ním poverená musí z pohrebiska odviezť a okolie hrobu vyčistiť.

## Čl. XI.

### Cenník cintorínskych služieb a služieb spojených s prevádzkou cintorína a domu smútku

- Cintorínske služby spojené s prevádzkou cintorína a domu smútku, mimo výkonu pohrebných služieb sú spoplatnené nasledovnými poplatkami:
  - Použitie chladiaceho zariadenia pre občanov Turzovky..... 0,70 €/hod.
  - Použitie chladiaceho zariadenia pre občanov iných obcí..... 1,00 €/hod.
  - Služby spojené so smútočným obradom v dome smútku za každú započatú hodinu počas prevádzkových hodín ..... 10,00 €/hod.
  - Služby spojené so smútočným obradom v dome smútku mimo prevádzkových hodín a v dňoch pracovného pokoja ..... 15,00 €
  - Prenájom miesta za jednohrob ako i hrobky na dobu 5 rokov..... 25,00 €
  - Prenájom miesta za dvojhrob ako i hrobky na dobu 5 rokov..... 50,00 €
  - Obnova nájmu hrobového miesta na jednohrob ako i hrobky na ďalších 5 rokov ..... 25,00 €
  - Obnova nájmu hrobového miesta na dvojhrob ako i hrobky na dobu ďalších 5 rokov .... 50,00 €
  - Prenájom urnového miesta na dobu 5 rokov..... 12,50 €
  - Obnova nájmu hrobového miesta na dobu ďalších 5 rokov..... 12,50 €
  - Nájom hrobového miesta pre dieťa do 10 rokov na dobu 5 rokov ..... 12,50 €
  - Obnova nájmu hrobového miesta pre dieťa do 10 rokov na dobu ďalších 5 rokov ..... 12,50 €
  - Kúpa hrobky – prehĺbenej jednohrob s sektoroch L a M..... 664,00 €
  - Kúpa urnového miesta v sektoroch L a M..... 166,00 €
  - Kúpa vybudovanej hrobky – detské hrobové miesto menšie v sektoroch L a M ..... 98,00 €
  - Kúpa vybudovanej hrobky – detské hrobové miesto väčšie v sektoroch L a M ..... 200,00 €
  - Jednorázové poskytnutie el. energie alebo vody pri prácach na úprave hrobových miest fyzickými alebo právnickými osobami..... 10,00 €
  - Jednorázové sprístupnenie a prevzatie pohrebiska pri prácach na úprave hrobových miest fyzickými osobami alebo právnickými osobami mi o prevádzkových hodín a počas pracovného pokoja.....10,00 €

## Čl. XII.

### Zrušenie pohrebiska

- Pohrebisko môže obec zrušiť až po uplynutí tlecej doby všetkých ľudských ostatkov uložených na pohrebisku a to najmenej rok pred dňom, ktorým sa pohrebisko zrušuje. Pritom upozorniť nájomcov hrobových miest, ako sa naloží s ostatkami a príslušenstvom hrobu v prípade, ak sa o ne v lehote najmenej 6 týždňov odo dňa zrušenia cintorína nepostarajú.
- Pohrebisko môže obec zrušiť aj pred uplynutím tlecej doby uvedenej v ods.1 len v prípade, ak ďalším pochovávaním na pohrebisku mohlo dôjsť k ohrozeniu zdravia ľudí alebo kvality podzemnej vody.
- Ten, v koho záujme sa pohrebisko zrušuje, je povinný zabezpečiť a uhradiť exhumácie a preloženie ľudských ostatkov, hrobov s príslušenstvom a hrobiek na nové hrobové miesto na inom pohrebisku.
- Nezotleté ľudské ostatky po uplynutí tlecej doby je povinný ten, v koho záujme sa pohrebisko zrušilo, zhromaždiť a pochovať na inom pohrebisku
- Hroby, hrobky alebo pohrebiská, ktoré sú vyhlásené za národné kultúrne pamiatky, sa môžu zrušiť len na základe rozhodnutia Pamiatkového úradu Slovenskej o zrušení vyhlásenia hrobu, hrobky alebo pohrebiska za národnú kultúrnu pamiatku. Hroby a hrobky, ktoré sú evidované v zozname pamätihodnosti obce sa môžu zrušiť len po predchádzajúcom súhlase obce.
- Zrušenie vojnových hrobov upravuje osobitný zákon.

## Čl. XIII.

### Priestupky

- Priestupku podľa § 46 zákona č.372/1990 Zb. v znení neskorších predpisov sa dopustí ten, kto:

- a/ vykonáva kamenárske a iné práce na pohrebisku bez písomného súhlasu nájomcu a prevádzkovateľa
  - b/ Ak materiál, pochádzajúci z kamenárskych a murárskych prác uloží do kontajnerov na odpad
  - c/ ak vykonáva demontáž, odstraňovanie pomníkov alebo ich súčastí bez vedomia prevádzkovateľa
  - d/ Bez písomného súhlasu prevádzkovateľa vysádza na pohrebisku stromy, kríky, umiestňuje lavičky a vykonáva podobné úpravy
  - e/ vodí do areálu pohrebiska psa
  - f/ Vstupuje do areálu pohrebiska vozidlom bez povolenia prevádzkovateľa
  - g/ neopustí pohrebisko pred ukončením zatváracej doby
  - h/ Sa v areáli pohrebiska nespráva spôsobom zodpovedajúcim piety miesta, robí hluk, odhadzuje odpadky, fajčí, používa alkoholické nápoje a omamné látky, poškodzuje pomníka, zariadenia, objekty a zeleň
  - ch/Zanedbáva povinnosť súvisiacu a údržbou hrobového miesta.
- Za porušenie tohto prevádzkového poriadku fyzickými osobami možno v zmysle § 48 zákona č.372/1990 Zb. v znení neskorších predpisov je možno uložiť pokutu v blokovom konaní vo výške 33,00 €.
- i/ Za porušenie povinnosti tohto prevádzkového poriadku právnickou osobou alebo fyzickou osobou oprávnenou na podnikanie je možno v zmysle § 13 ods. 9 zákona č.369ú1990 Zb. o obecnom zriadení v znení neskorších predpisov uložiť pokutu vo výške 6638,00 €

#### **Čl. XIV.**

##### **Zrušovacie ustanovenie**

1. Zrušuje sa prevádzkový poriadok pohrebiska Mesta Turzovka zo dňa 27.6. 2007 vrátane všetkých jeho následných novelizácií a dodatkov.

#### **Čl. XV.**

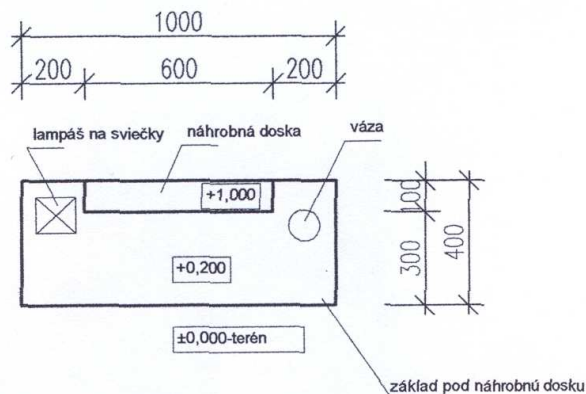
##### **Záverčné ustanovenia**

1. Tento prevádzkový poriadok bol prerokovaný a schválený Mestským zastupiteľstvom v Turzovke dňa 1.6.2011 a tvorí neoddeliteľnú súčasť Novelizácie č.1/2011 VZN Mesta Turzovka č.1/2006 o pohrebníctve - úplné znenie.
2. Akékoľvek výnimky z ustanovení tohto prevádzkového poriadku a jeho zmeny môže schváliť len Mestské zastupiteľstvo v Turzovke.
3. Tento prevádzkový poriadok nadobúda platnosť a účinnosť spolu s Novelizáciou č.1/2011 VZN Mesta Turzovka č.1/2006 o pohrebníctve - úplné znenie.

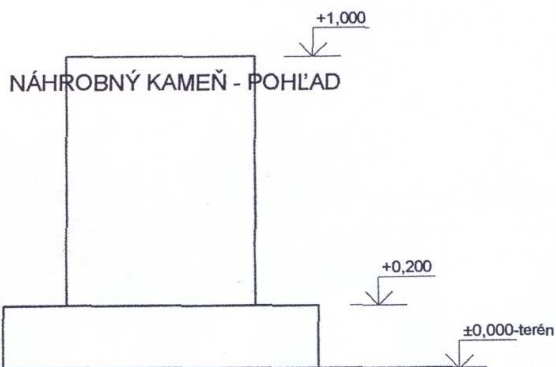
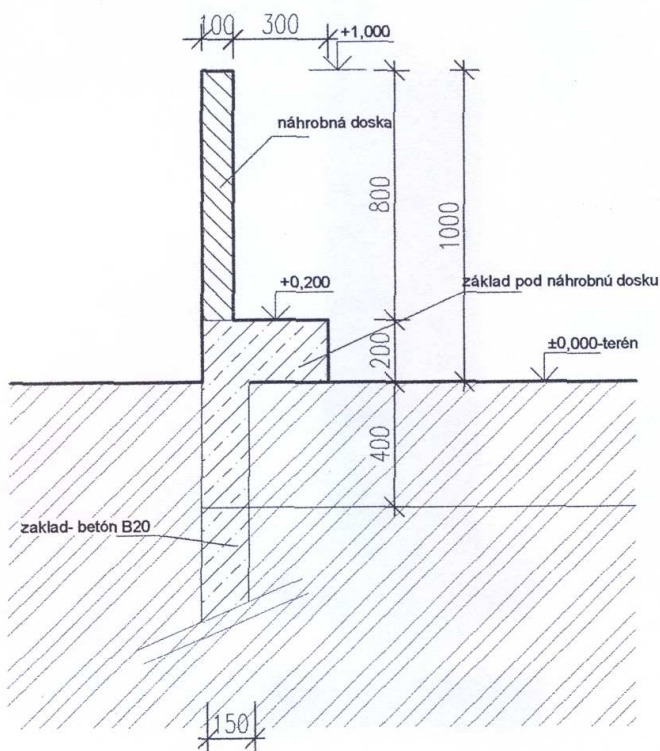
Miroslav Rejda,  
primátor mesta

**TECHNICKÝ NÁČRT VYBUDOVANIA ZÁKLADOV  
A OSADENIE NÁHROBNÝCH KAMEŇOV V SEKTOROCH „L“ A „M“**

**NÁHROBNÝ KAMEŇ - PÔDORYS**



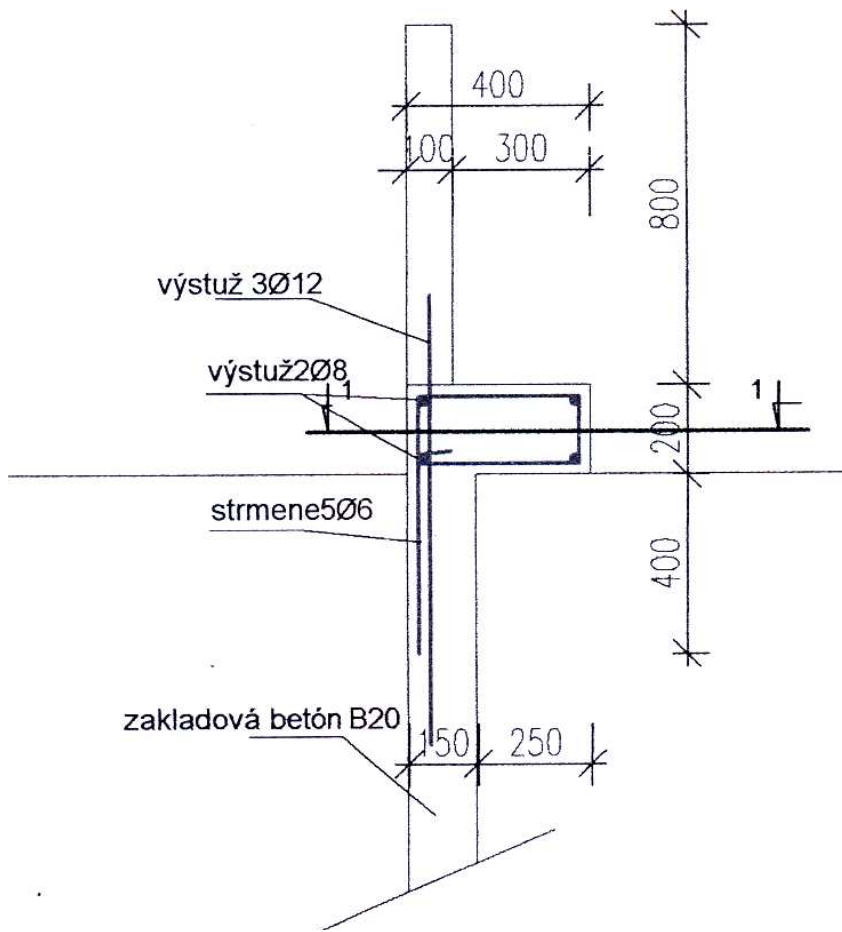
**NÁHROBNÝ KAMEŇ - REZ A-A**



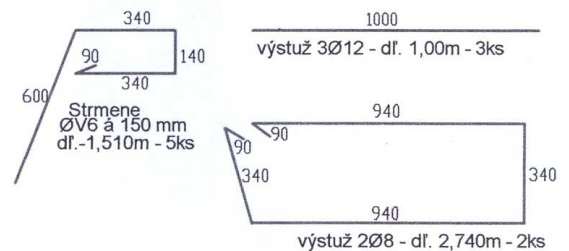
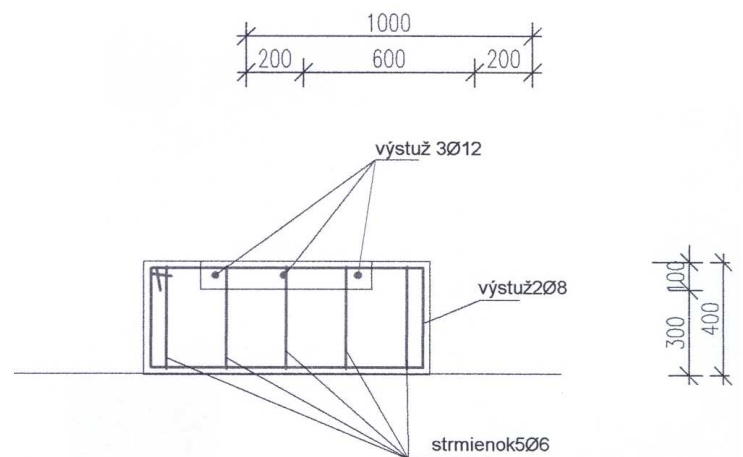


Náhrobný kameň - mramorová doska

kotviť do bet. základu- 3x chemická kotva, hĺbka 20cm



## NÁHROBNÝ KAMEŇ VÝKRES TVARU VÝSTUŽE



## NÁHROBNÝ KAMEŇ VÝKRES TVARU VÝSTUŽE - PÔDORYS, REZ, POHĽAD,

Vyvesené na úradnej tabuli dňa:

1.6.2011

Zvesené z úradnej tabule dňa:

17.6.2011